



ГУМЕНИ УЛЕИ



(A) Ref. 88811 (За използване САМО с кран)

REF							
88811	1			150 cm 59 1/16"	140 cm 55 1/8"		24,47 kg 53.95 Lb
88814	3	510 mm 20 1/16"	380 mm 14 15/16"	110 cm 43 5/16"	100 cm 39 3/8"	10 mm 3/8"	14,87 kg 32.78 Lb
88813	1			110 cm 43 5/16"	100 cm 39 3/8"		19,41 kg 42.79 Lb

URBAN FRIENDLY	UV RAY RESISTANT	HEAVY DUTY	EASY USE	-60° EXTREME WEATHER	ANTISHOCK		
Подходящи за градска среда	Устойчиви на UV лъчение	За тежък режим на работа	Лесни за използване	Екстремни климатични условия	Устойчиви на удари		

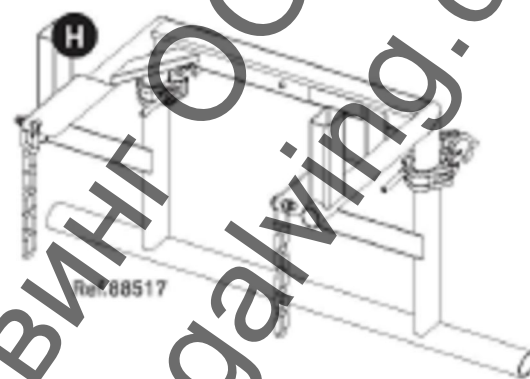
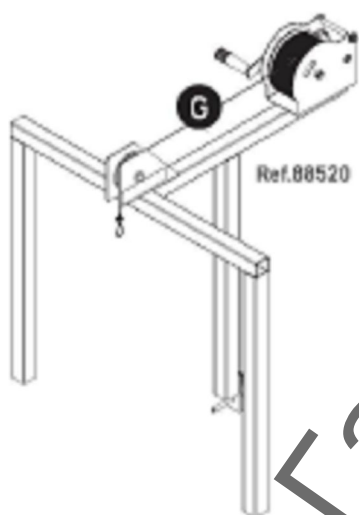
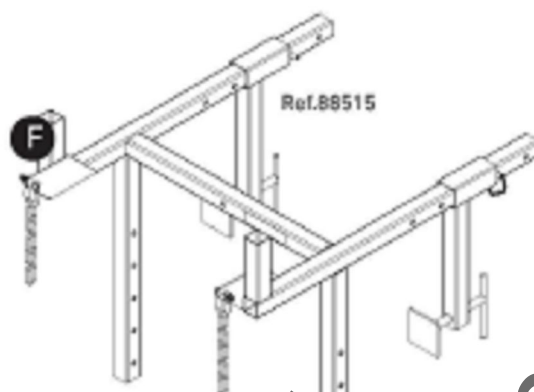
ПЛАСТМАСОВИ УЛЕИ



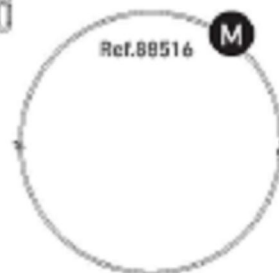
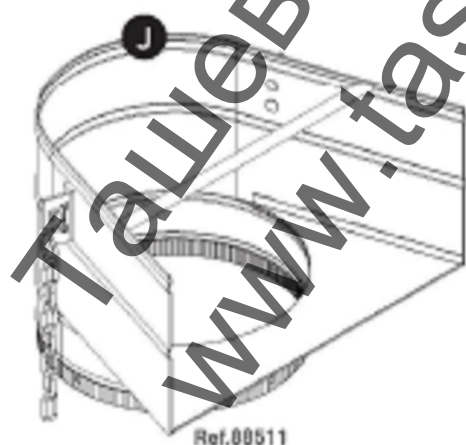
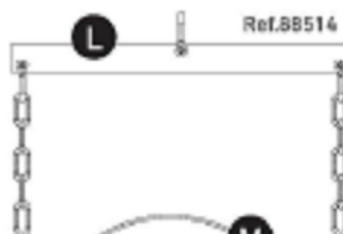
REF							
88760	5	470 mm 18 1/2"	380 mm 14 15/16"	110 cm 43 5/16"	100 cm 39 3/8"	6 mm 1/4"	8,4 kg 18.52 Lb
88761	1	510 mm 20 1/16"		150cm 59 1/16"	140 cm 55 1/8"		13,57 kg 29.92 Lb

 URBAN FRIENDLY	 STRONG	 LIGHT	 EASY USE	 REINFORCED	
Подходящи за градска среда	Здрави	Леки	Лесни за използване	Усилени	

АКСЕСОАРИ

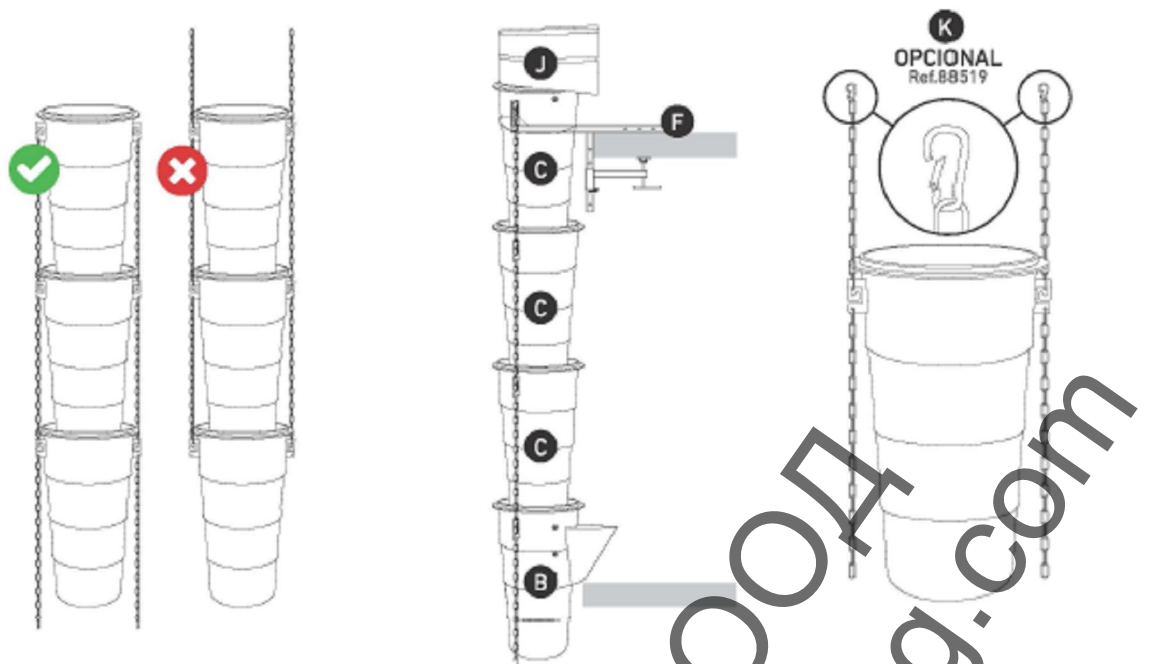


Ref.88519



Ташев-Галвинг ООД
www.tashev-galving.com

ОСНОВНИ ПРАВИЛА ЗА СГЛОБЯВАНЕ



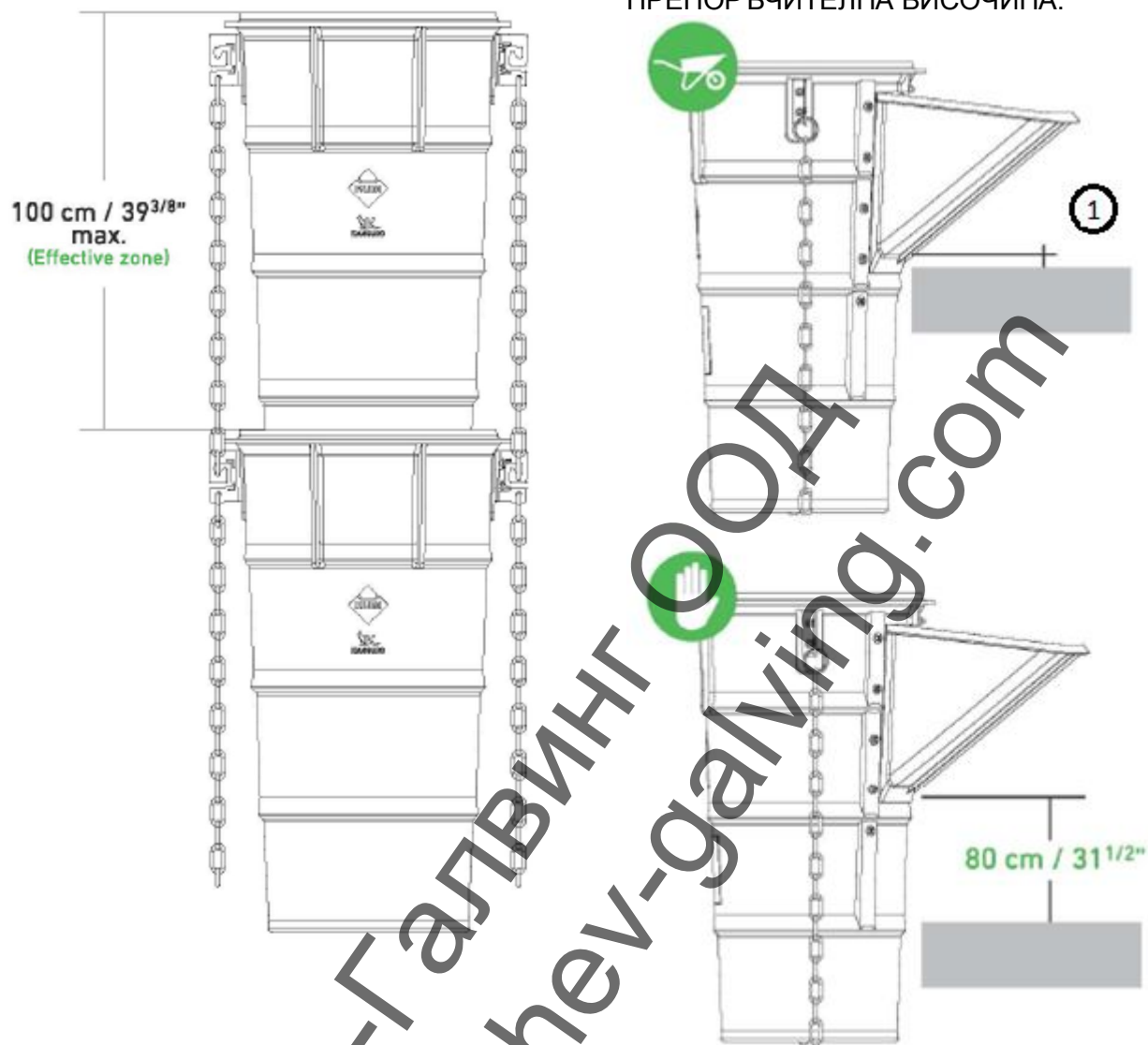
ИЗИСКВАНИЯ



Ташев-Галвинг ООД
www.tashev-galving.com

ДРУГА ВАЖНА ИНФОРМАЦИЯ

ПРЕПОРЪЧИТЕЛНА ВИСОЧИНА:



(1) – Фунията е на земята



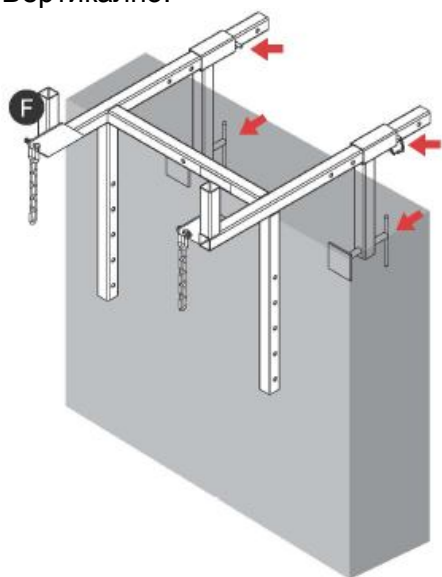
(2) – Кука за безопасно окачване

ИНСТРУКЦИИ ЗА ЕКСПЛОАТАЦИЯ

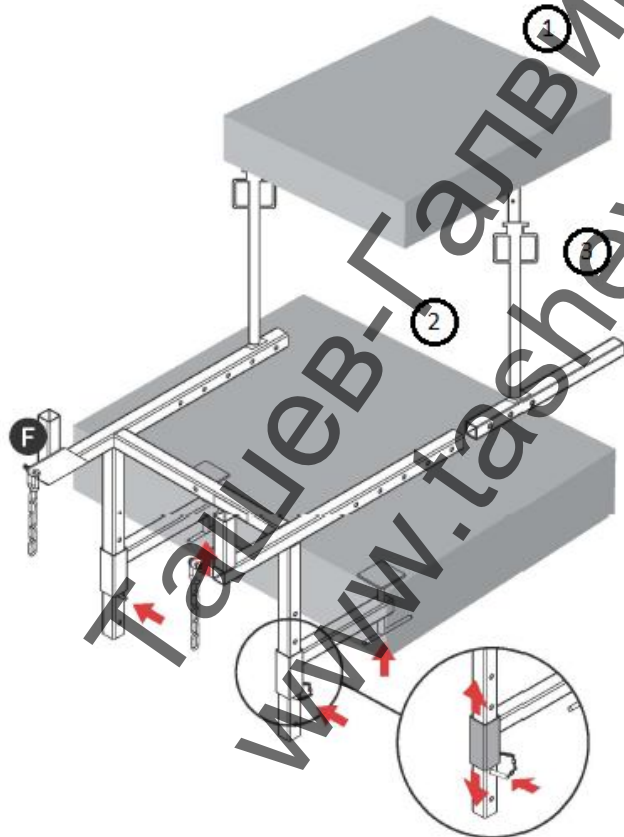
1. ИНСТАЛАЦИЯ НА КОНСТРУКЦИЯТА

1A Монтирайте конструкцията "F" (ref. 88515) към кофраж за бетон (стена или под)

Вертикално:



Хоризонтално:

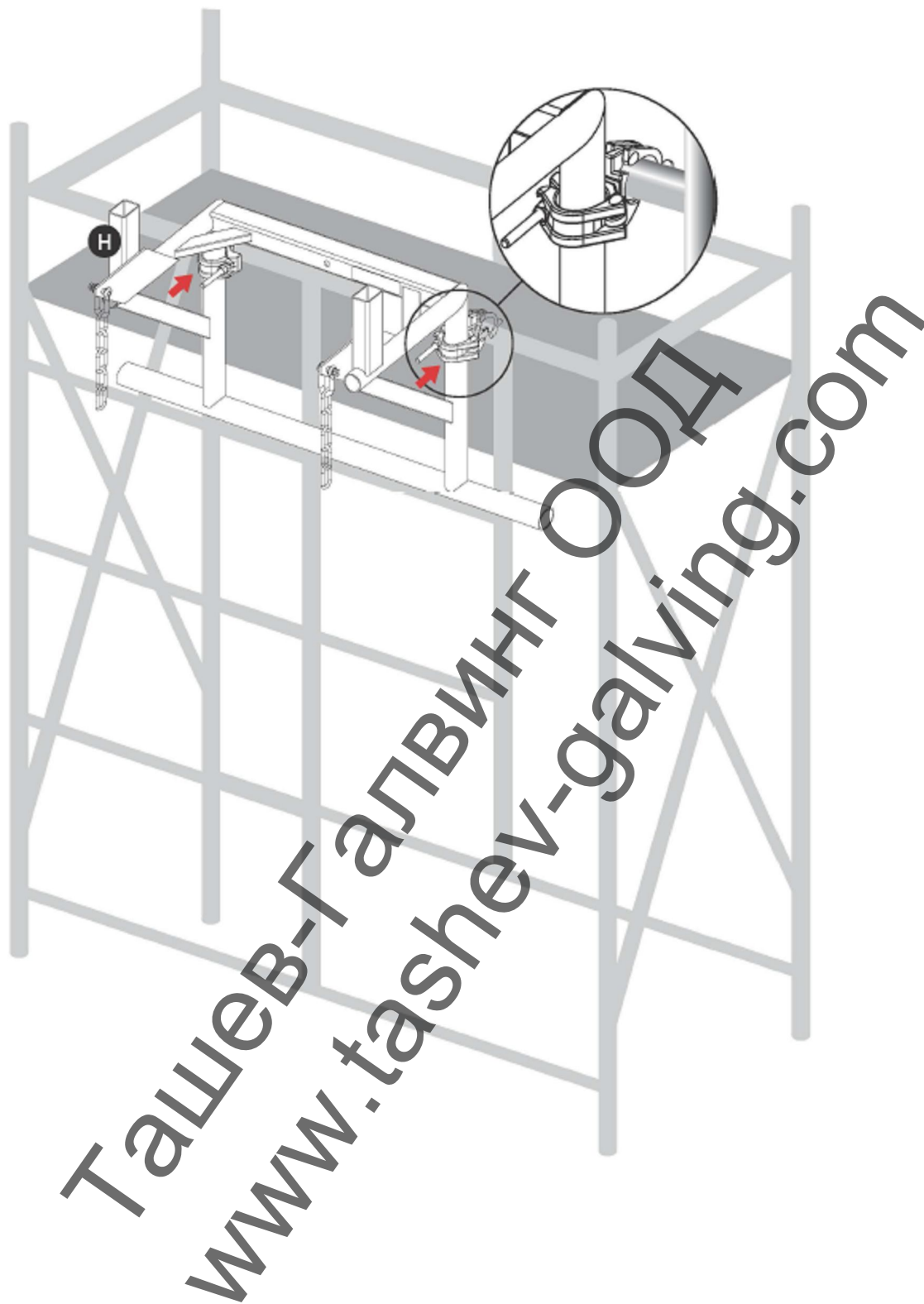


(1) – Таван

(2) – Под

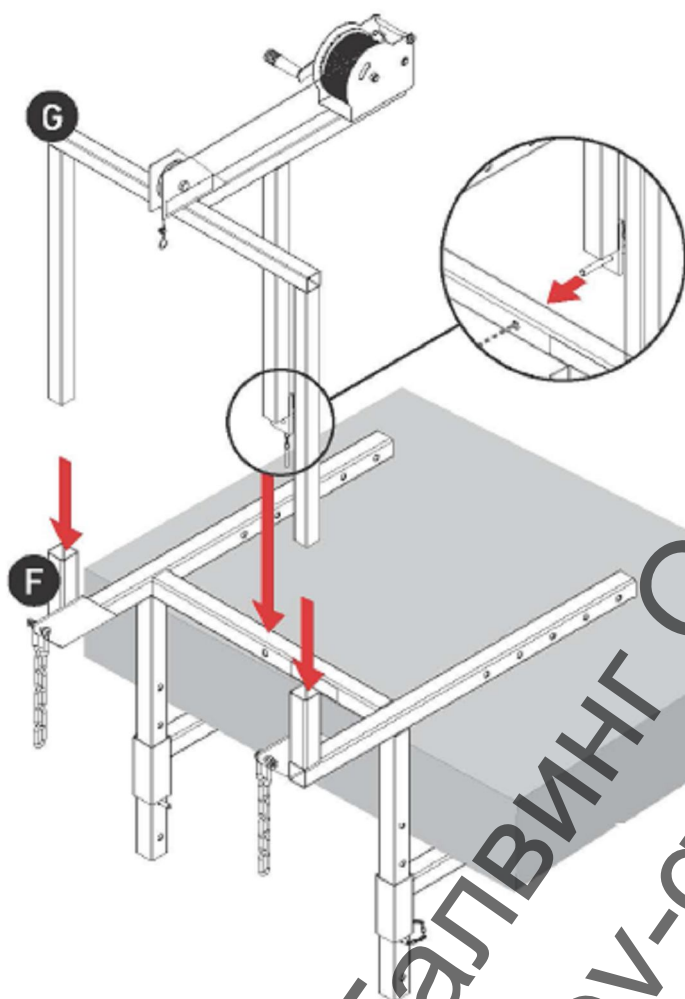
(3) – Препоръчително е използването на кофражни подпори

1B Закрепете конструкцията "Н" (ref. 88517) към скелето.



2. ИНСТАЛИРАЙТЕ СТОЙКА И ЛЕБЕДКА

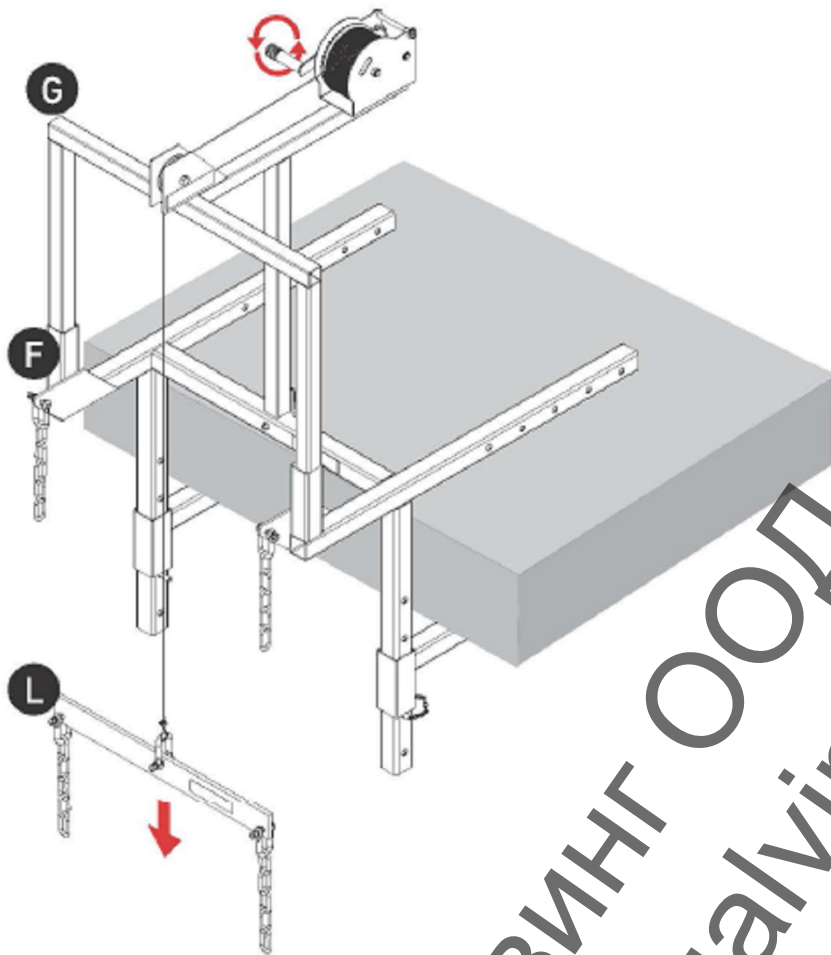
Монтирайте конструкцията "G" (ref. 88520) към конструкцията "F" (ref. 88515).



3. МОНТИРАЙТЕ БАЛАНСИРАЩА ГРЕДА КЪМ КОНСТРУКЦИЯТА "G"

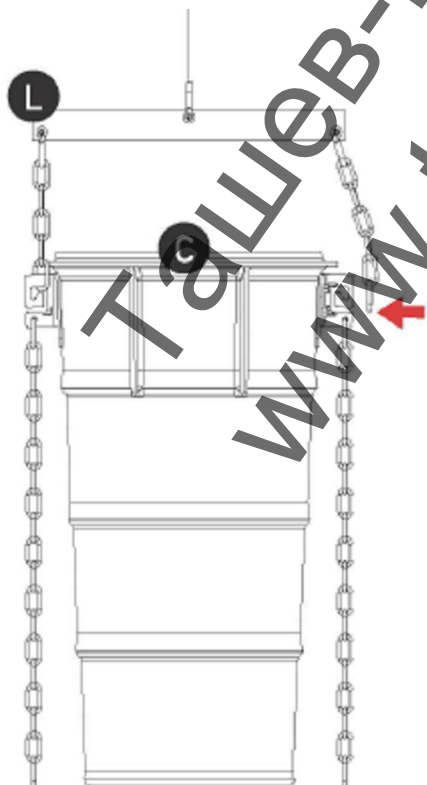
Свържете конструкцията "G" (ref. 88520) към детайл "L" (ref. 88514). След това спуснете надолу детайла "L" с помощта на макарата.

Ташев Галвинг ООД
www.tashev-galving.com



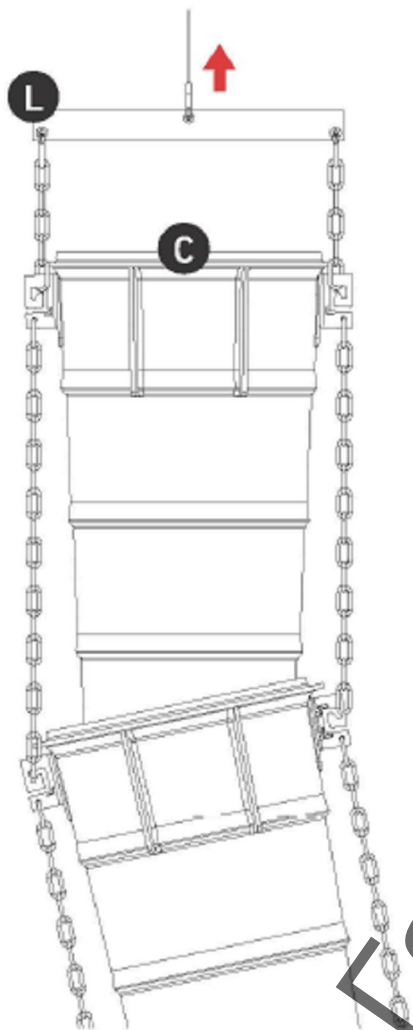
4. СВЪРЖЕТЕ БАЛАНСИРАЩАТА ГРЕДА КЪМ УЛЕЯ

Закачете веригите балансиращата греда (ref. 88514) към куките за безопасно окачване на улея (ref. 88814).



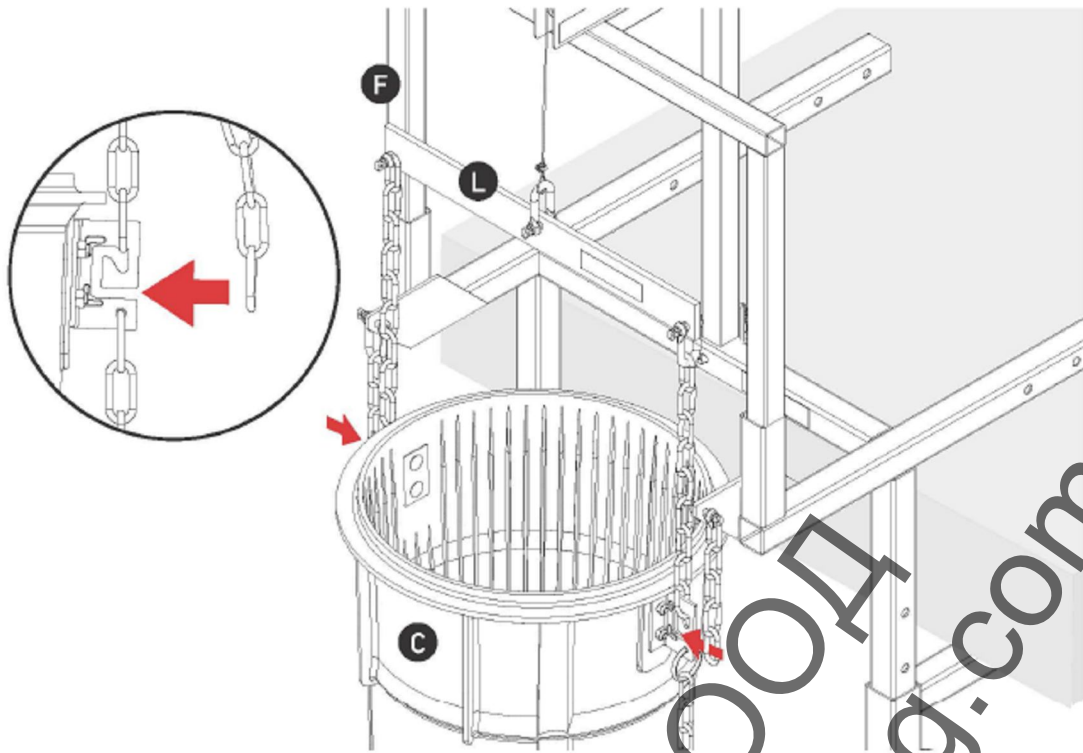
5. СВЪРЖЕТЕ И ПОВДИГНЕТЕ УЛЕИТЕ

Свързвайте заедно и повдигайте улеите един по един, докато се достигане на максималната височина от 15 m (в случай, че използвате ref. 88520)



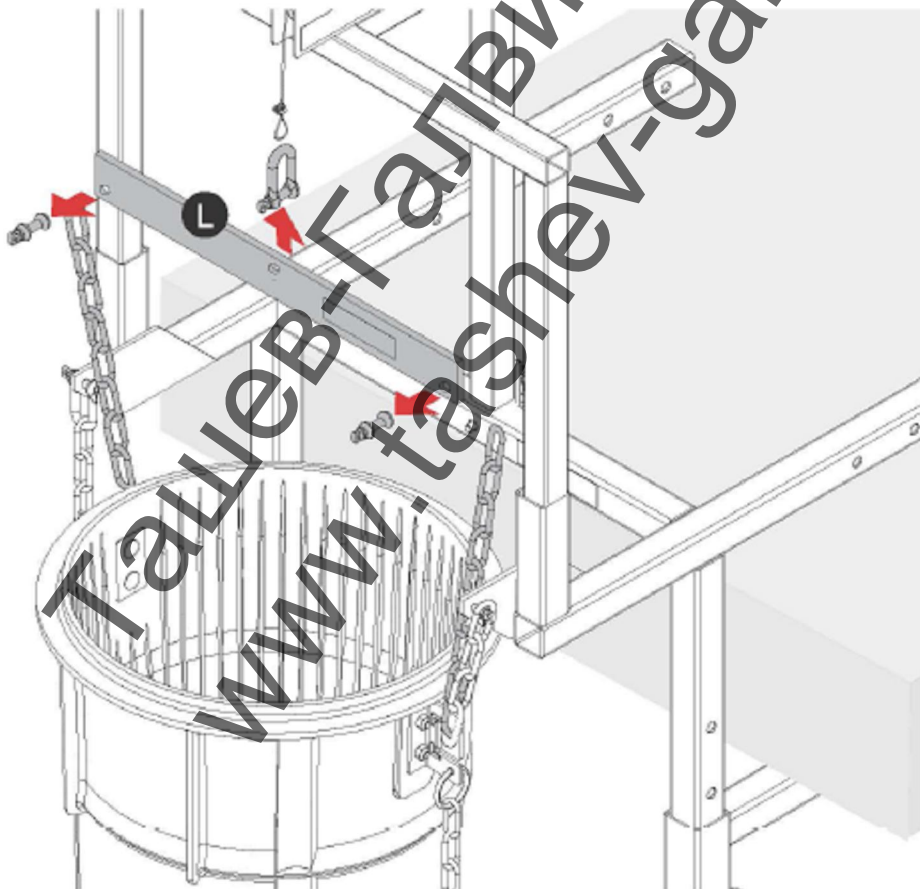
6. ЗАКРЕПЕТЕ УЛЕЯ КЪМ КОНСТРУКЦИЯТА

Закачете веригата на конструкцията "F" към улея ("C").



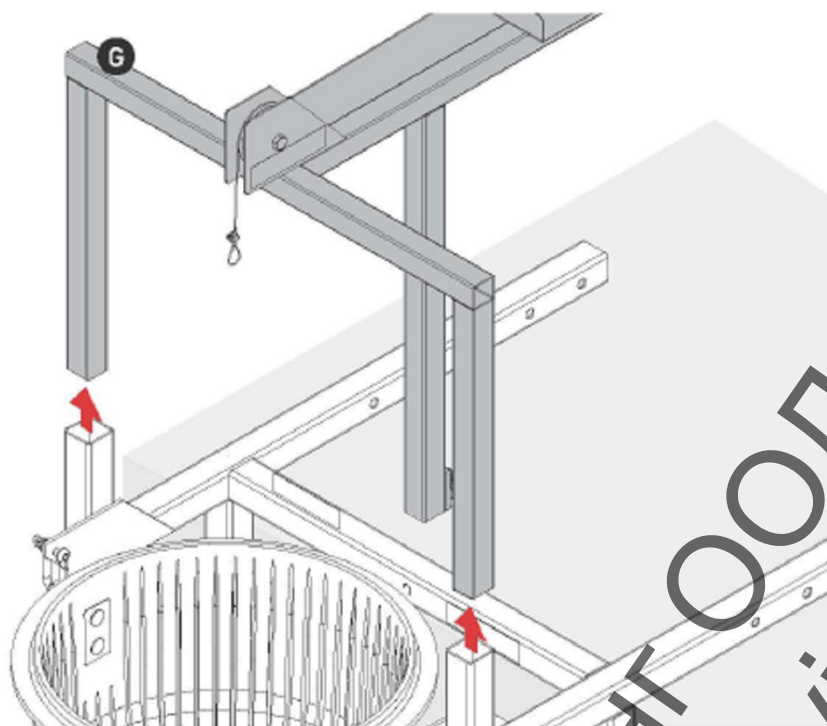
7. ОТКАЧЕТЕ БАЛАНСИРАЩАТА ГРЕДА

Свалете балансиращата греда ("L"), като развийте свързващите болтове на основата.



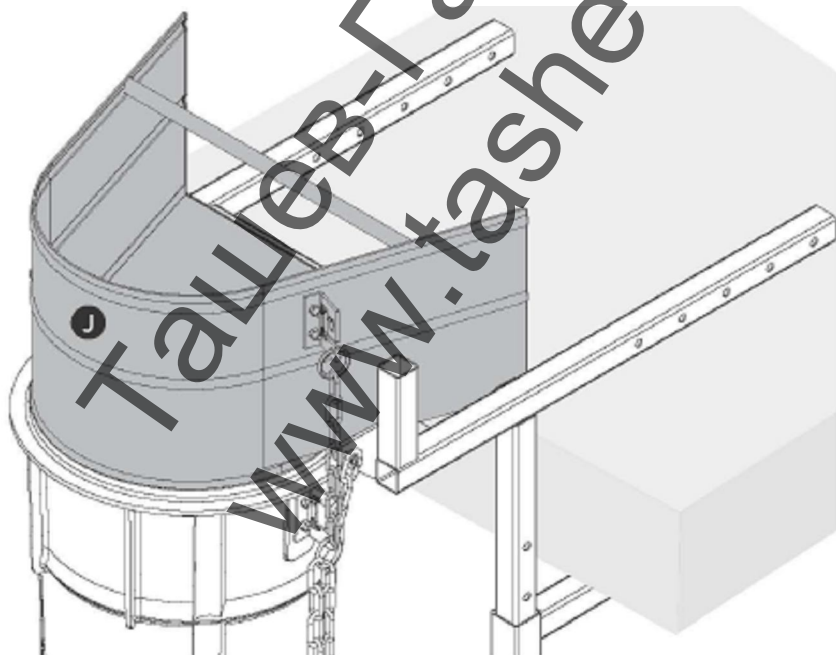
8. СВАЛЕТЕ СТОЙКАТА И ЛЕБЕДКАТА

Свалете конструкцията "G", като махнете щифта и я изтеглите.



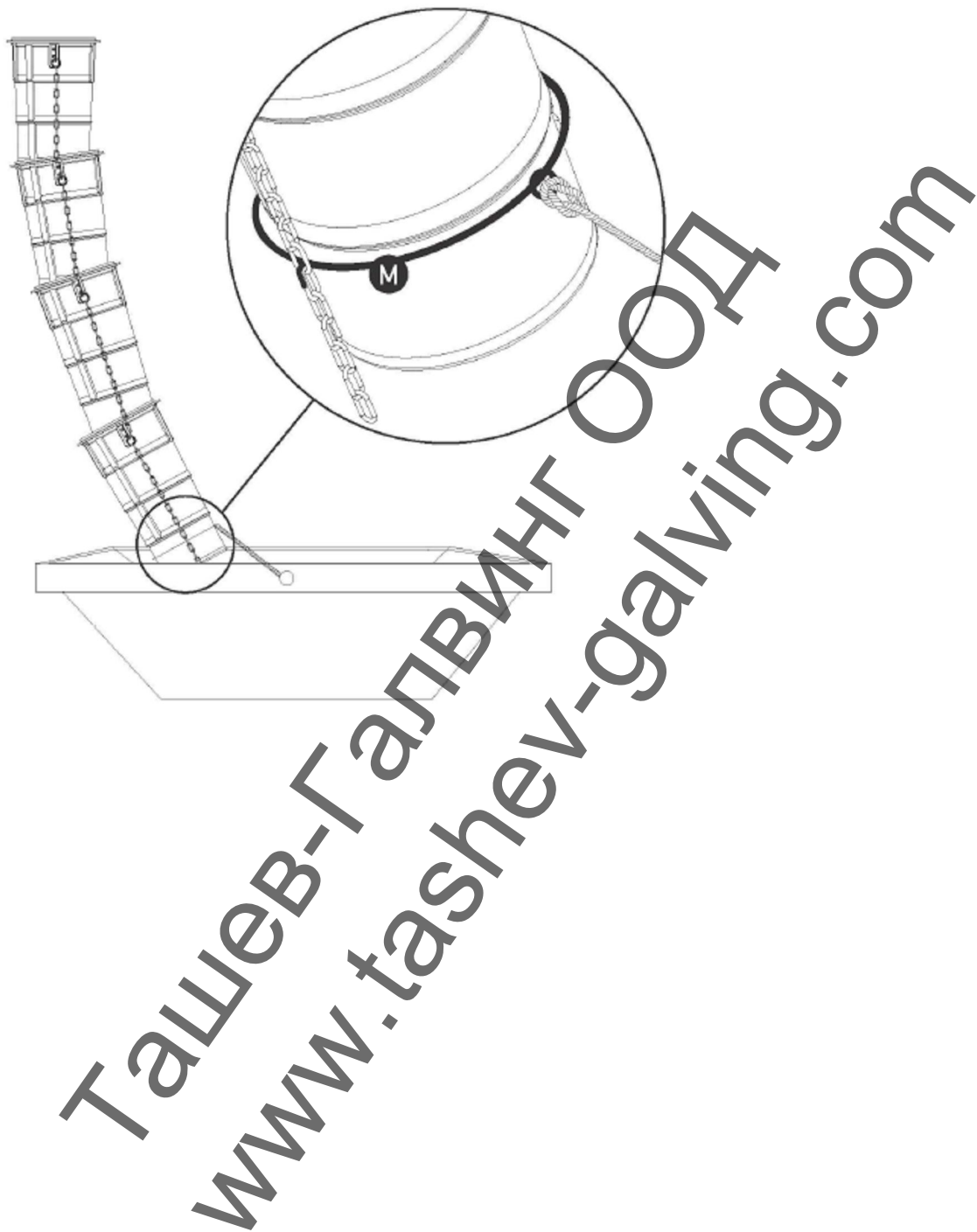
9. МОНТИРАЙТЕ МЕТАЛНА ФУНИЯ

Монтирайте метална фуния "J" (ref. 88511) върху най-горния улей.



10. НАСОЧЕТЕ УЛЕЯ КЪМ КОНТЕЙНЕРА

Поставете направляващия пръстен "М" (ref. 88516) на последната секция на улея. Завържете въже към направляващия пръстен и насочете улея към контейнера. Завържете въжето за предвидените на контейнера места за закрепване.





GERMANS BRADA S.A.
Avda. Olimpíades 89-91
08191 RUBÍ (Barcelona) • SPAIN
Tel: 00 34 93 680 65 00
www.rubi.com



Ташев-Галвинг ООД
www.tashev-galving.com